

NEW PRODUCTS

CROSS-LINK FERRITE CORE

CKS

Creative Knowledge Stage

SMART POWER INDUCTOR

<http://cks-da.com/>

目次

■ Concept and features of our products（当社製品のコンセプトと特徴）	3
■ CROSS-TRANS(低ノイズ対応用トランス)	
● CORE FOR CROSS-TRANS	4
● BOBBIN FOR CROSS-TRANS	5
● CONNECTING PIN PATTERNS	6
■ LINK-TRANS(PFC-2相インターリーブ方式チョークコイル用)	
● CORE FOR CROSS-TRANS	7
● BOBBIN FOR CROSS-TRANS	8
● CONNECTING PIN PATTERNS	9

-
- ◇ 製品をより正しく、安全にご使用いただくために、さらに詳細な特性・仕様をご確認いただける納入仕様書をご請求ください。
 - ◇ 記載内容は、改良その他により予告なく変更する場合がありますので、あらかじめご了承ください。
 - ◇ カタログに記載されている当社製品は、原則として一般電子機器(家電製品、事務機器、通信端末機器、計測器など)に使用されることを意図しております。高い信頼性や長寿命を要求する装置への使用を検討する場合は、必ず事前に当社へご連絡の上、確認を受けてください。
 - ◇ 当社は、品質と信頼性の向上に絶えず努めておりますが、当社製品を使用した各種装置を設計する場合、その使用方法によっては、信頼性に大きく影響を及ぼすことがあります。必要に応じ、安全性を考慮した冗長設計、発煙・発火防止設計、誤動作防止設計などの手段により、信頼性確保のご検討を実施してください。

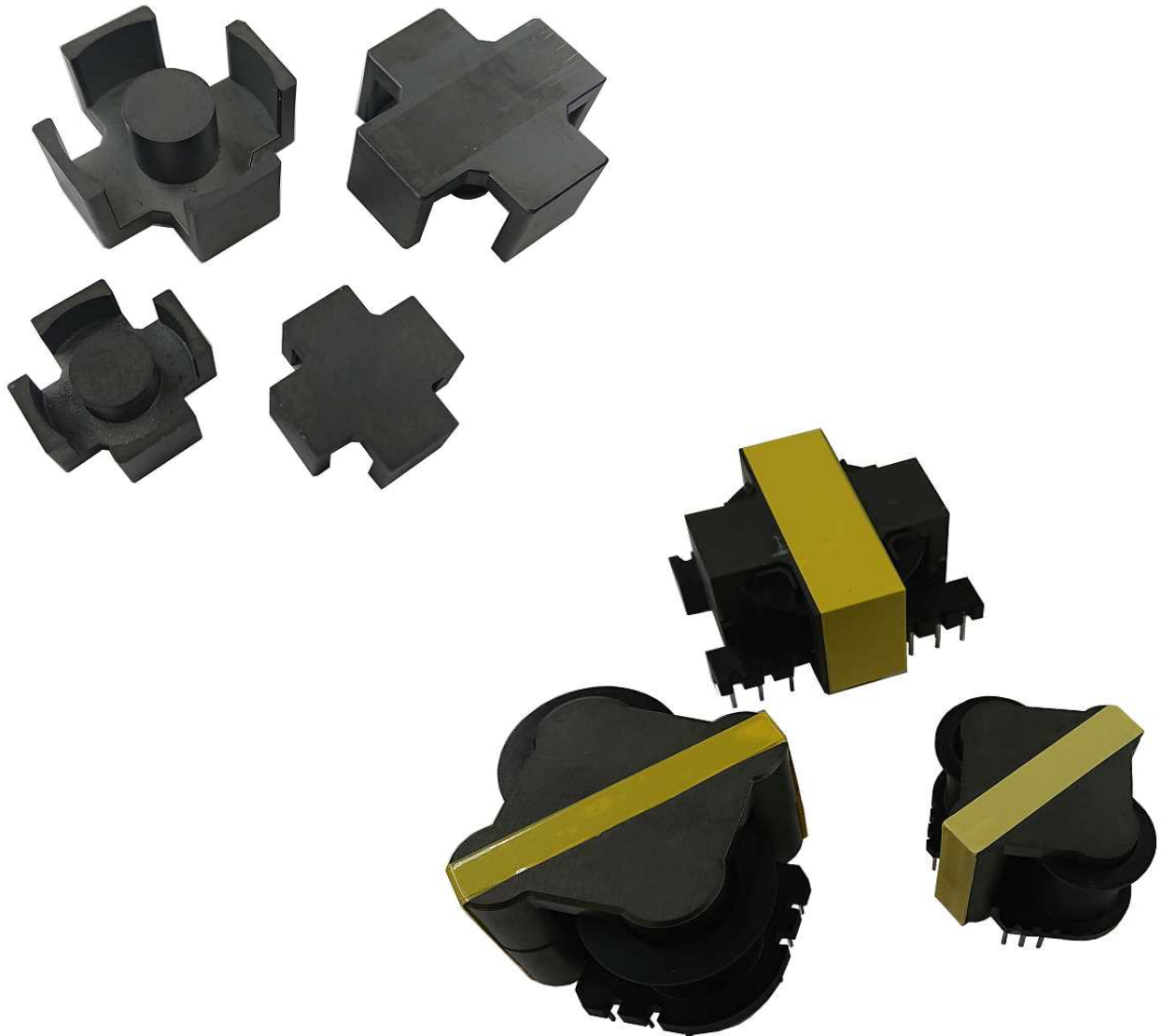
Smart Power Products

C K S 株式会社は、各種家電製品・産業機器製品に使用するインダクタ類や蓄電系の大容量インダクタも開発・製作・販売する企業です。

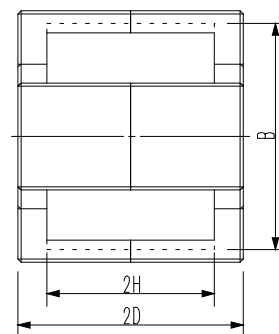
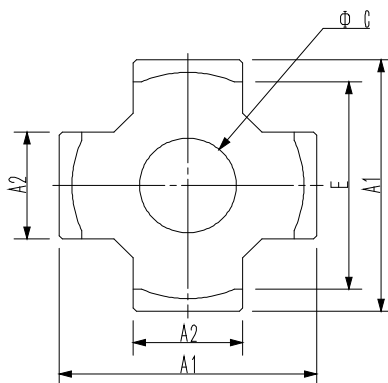
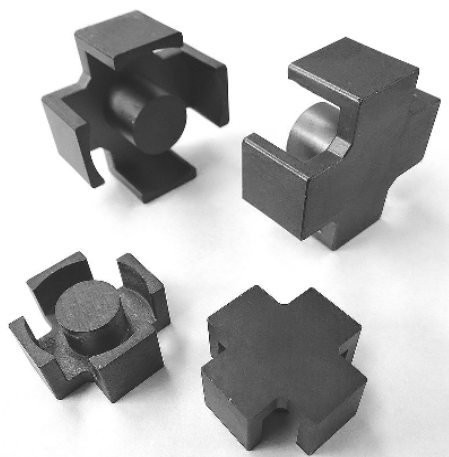
C K S is inductors to use for various home electric appliances, industrial instrument products and the company which development, the production of the pro-accumulation of electricity large-capacity inductor sells.

常に一步先駆けた新製品の創出に努力します。

Always strive to create new products that are one step ahead



■CROSS-TRANS(低ノイズ対応用トランス) CORE FOR CROSS-TRANS



Product No.	Dimnsons in mm							
	A1	A2	B	φC	2D	E	2H	F(=D-H)
XXQ2020 (PC47材PQ2620相当)	21.0 ± 0.4	10.0 ± 0.4	18.8 ± 0.4	8.8 ± 0.2	20.2 ± 0.2	16.6 min	15.4 ± 0.3	2.4 ± 0.1
XXQ2625 (PC47材PQ2625相当)	26.5 ± 0.45	12.2 ± 0.4	22.9 ± 0.45	12.0 ± 0.2	24.8 ± 0.25	20.2 min	17.0 ± 0.3	3.9 ± 0.1
XXQ3535 (PC47材PQ3535相当)	35.0 ± 0.6	16.0 ± 0.4	31.5 ± 0.5	14.0 ± 0.25	35.0 ± 0.5	28.0 min	28.0 ± 0.3	3.5 ± 0.1
XXQ4035 (PC47材PQ2625相当)	40.0 ± 0.7	17.0 ± 0.4	36.0 ± 0.6	15.0 ± 0.3	35.0 ± 0.5	33.0 min	26.0 ± 0.45	4.5 ± 0.15
XXQ6030 (PC47材PQ2625相当)	59.0 ± 0.7	21.1 ± 0.4	52.0 ± 0.7	21.0 ± 0.35	30.0 ± 0.4	48.0 min	19.8 ± 0.3	5.1 ± 0.15

(注; 下記数値は概略参考値です)

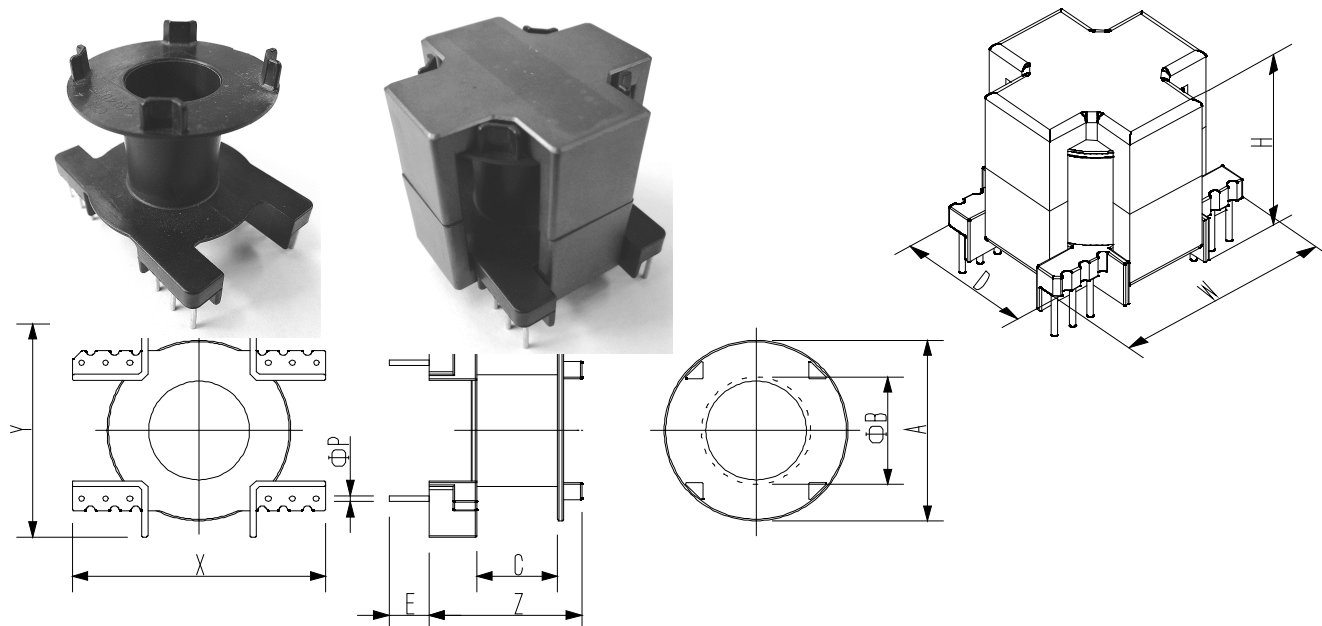
Product No.	Effective Parameter				Effective Parameter			
	C ₁ (mm ⁻¹)	A _e (mm ²)	l _e (mm)	V _e (mm ³)	A _L -value(nH/N ²) No air gap ※1	Core Loss (W)max ※2	Wt (g)	Bobbin Part No.
XXQ2020 (PC47材PQ2620相当)	0.738	62	45.4	2790	3150	1.19	15	BXXQ2020
XXQ2625 (PC47材PQ2625相当)	0.472	118	55.5	6530	5250	2.20	36	BXXQ2625
XXQ3535 (PC47材PQ3535相当)	0.448	196	87.9	17300	4860	4.98	73	BXXQ3535
XXQ4035 (PC47材PQ2625相当)	0.508	201	102	20500	4300	6.21	88	BXXQ4035
XXQ6030 (PC47材PQ2625相当)	0.346	328	113	37200	6720	15.26	168	BXXQ6030S

※1 A_L-value: 1kHz 0.5mA 100Ts

※2 Cross Loss: 100kHz 200mT 100°C

本製品以外のカスタマイズ寸法にも対応いたします。
We also support customized dimensions other than this product.

■CROSS-TRANS(低ノイズ対応用トランス) BOBBIN FOR CROSS-TRANS



Product No.	Dimnnsions in mm							
	A	ΦB	C	E	X	Y	Z	t ※1
BXXQ2020-12	19.2	10.4	13.9	4.5	26.5	23.0	21.5	0.8
BXXQ2625-12	22.4	14.3	14.45	4.5	32.0	27.5	23.0	0.8
BXXQ3535-12	30.5	16.6	25.0	4.5	42.0	36.0	37.0	0.9
BXXQ4035-12	35.0	18.2	21.9	4.5	47.0	35.0	36.6	1.1
BXXQ6030S-12	51.0	24.2	16.25	4.5	70.0	51.0	33.9	1.2

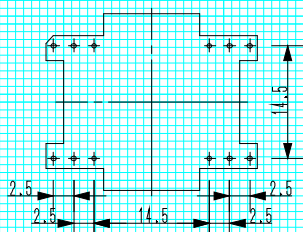
Product No.	Dimnnsions in mm		
	ΦP (mm)	Terminal pins	W D (mm) H
BXXQ2020-12	0.6	12	26.5 23.0 21.5
BXXQ2625-12	0.8	12	31.5 27.0 27.0
BXXQ3535-12	1.0	12	42.0 36.0 38.0
BXXQ4035-12	1	12	47.0 40.0 37.5
BXXQ6030S-12	1.2	12	70.0 60.0 35.0

Material: PM9820(94V0)

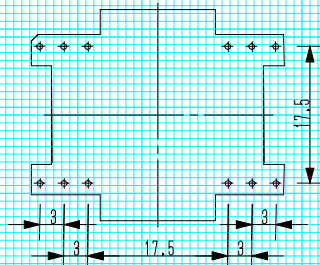
※1 Minnimum thickness ob bobbin

■CROSS-TRANS(低ノイズ対応用トランス) CONNECTING PIN PATTERNS

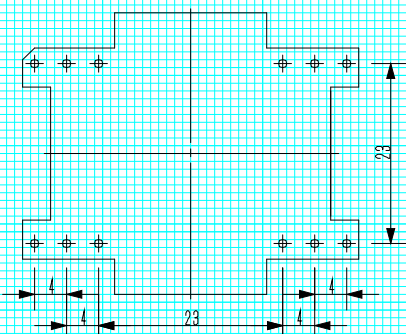
BXXQ2020-12



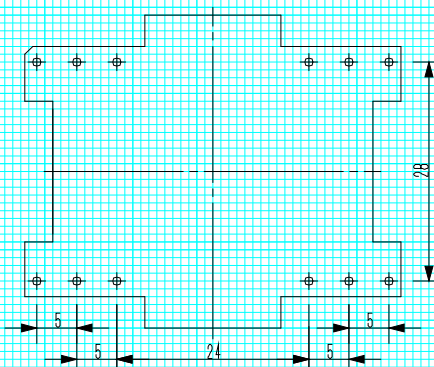
BXXQ2625-12



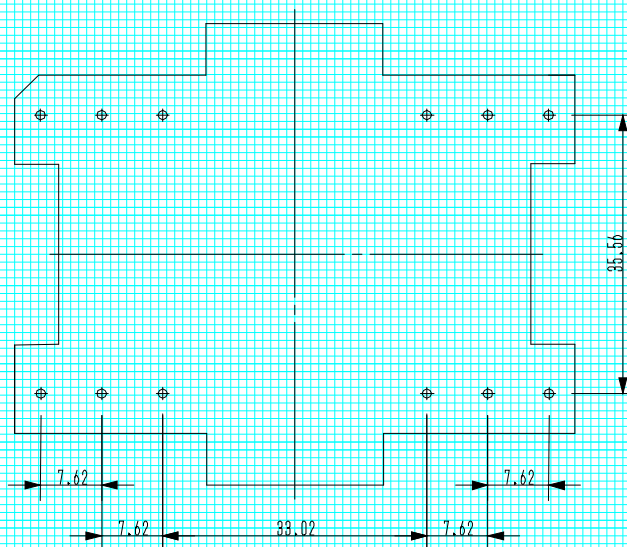
BXXQ3535-12



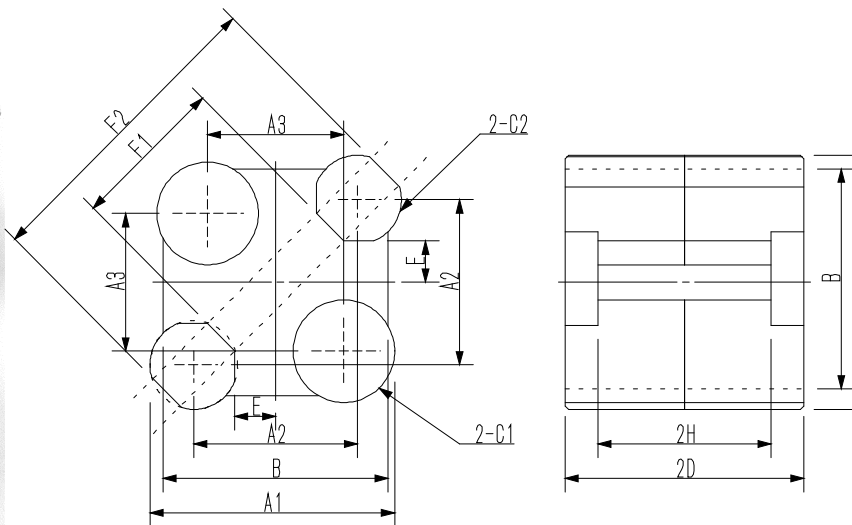
BXXQ4035-12



BXXQ6030S-12



■LINK-TRANS(PFC-2相インターリーブ方式チョークコイル用) CORE FOR CROSS-TRANS



Product No.	Dimensions in mm							
	A1	A2	A3	B	φC1	φC2	2D	E
XI04035 (PC47材)	36.9 ± 0.6	24.0 ± 0.4	20.0 ± 0.4	33.0 ± 0.5	14.9 ± 0.2	12.9 ± 0.2	35.0 ± 0.2	6.0 ± 0.2
XI05040 (PC47材)	50.4 ± 0.7	33.0 ± 0.5	25.0 ± 0.4	42.4 ± 0.6	20.0 ± 0.2	17.4 ± 0.2	40.0 ± 0.3	8.5 ± 0.2
XI06354 (PC47材)	63.0 ± 0.8	40.5 ± 0.6	31.0 ± 0.5	54.0 ± 0.7	26.0 ± 0.25	22.5 ± 0.25	54.0 ± 0.5	10.0 ± 0.2

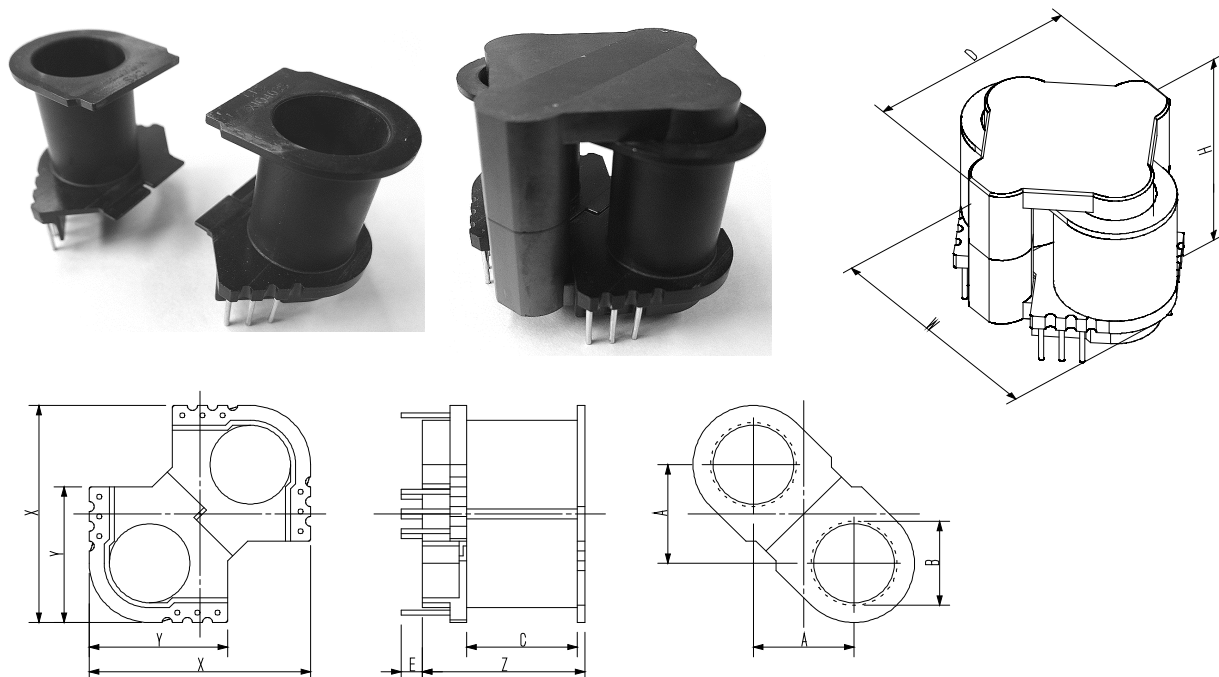
Product No.	Dimensions in mm		
	2H	F1	F2
XI04036 (PC48材)	25.4 ± 0.3	22.6 ± 0.3	45.3 ± 0.4
XI05041 (PC48材)	26.2 ± 0.3	30.7 ± 0.3	62.7 ± 0.4
XI06355 (PC48材)	39.0 ± 0.4	36.8 ± 0.4	77.8 ± 0.5

(※)

Product No.	Effective Parameter				Effective Parameter			
	C ₁ (mm ⁻¹)	A _e (mm ²)	l _e (mm)	V _e (mm ³)	A _L -value(nH/N ²) No air gap ※1	Core Loss (W)max ※2	Wt (g)	Bobbin Part No.
XI04035 (PC47材)	—	—	—	—	—	—	124	BXI04035
XI05040 (PC47材)	—	—	—	—	—	—	262	BXI05040
XI06354 (PC47材)	—	—	—	—	—	—	...	BXI06354

本製品以外のカスタマイズ寸法にも対応いたします。
We also support customized dimensions other than this product.

■LINK-TRANS(PFC-2相インターリーブ方式チョークコイル用) BOBBIN FOR CROSS-TRANS



Product No.	Dimnnsions in mm							
	A	ΦB	C	E	X	Y	Z	t ※1
BXI04035-12	20.0	18.0	22.0	4.5	44.0	27.5	33.0	1.0
BXI05040-12	25.0	24.5	23.00	4.5	60.5	38.0	35.5	1.5
BXI06354-Z	31.0	32.0	34.0	—	76.0	47.0	46.0	2.0

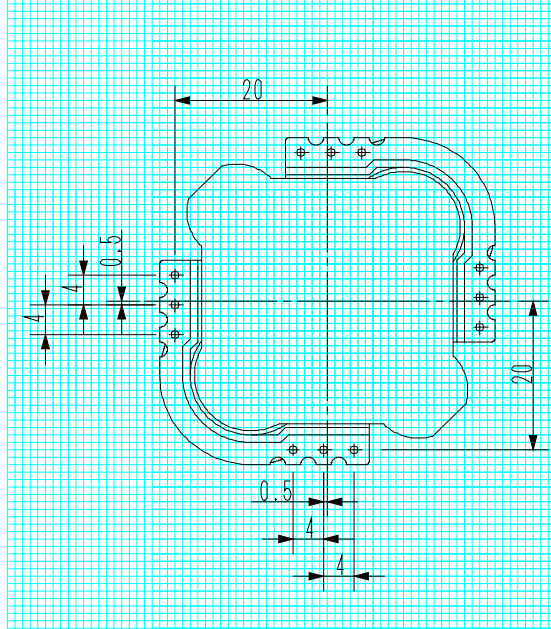
Product No.	Dimnnsions in mm		
	ΦP (mm)	Terminal pins	W D (mm) H
BXI04035-12	0.6	12	45.0 45.5 38.0
BXI05040-12	0.8	12	61.0 63.0 41.0
BXI06354-Z	—	—	77.0 78.0 54.0

Material: PM9820(94V0)

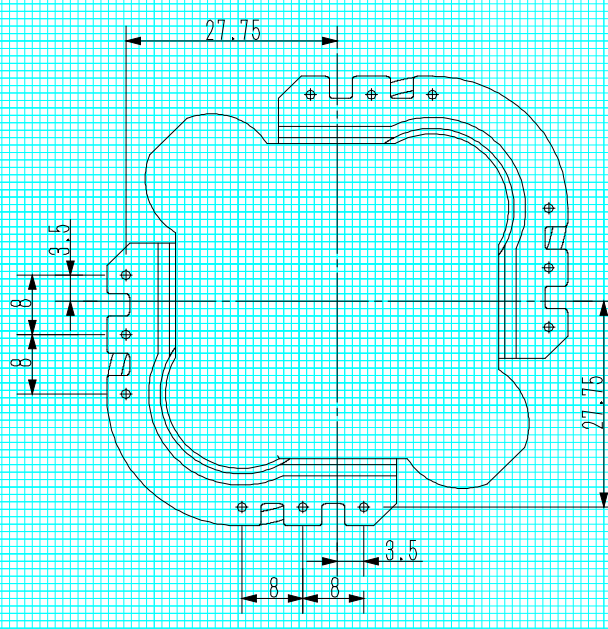
※1 Minnimum thickness ob bobbin

LINK-TRANS(PFC-2相インターリーブ方式チョークコイル用) CONNECTING PIN PATTERNS

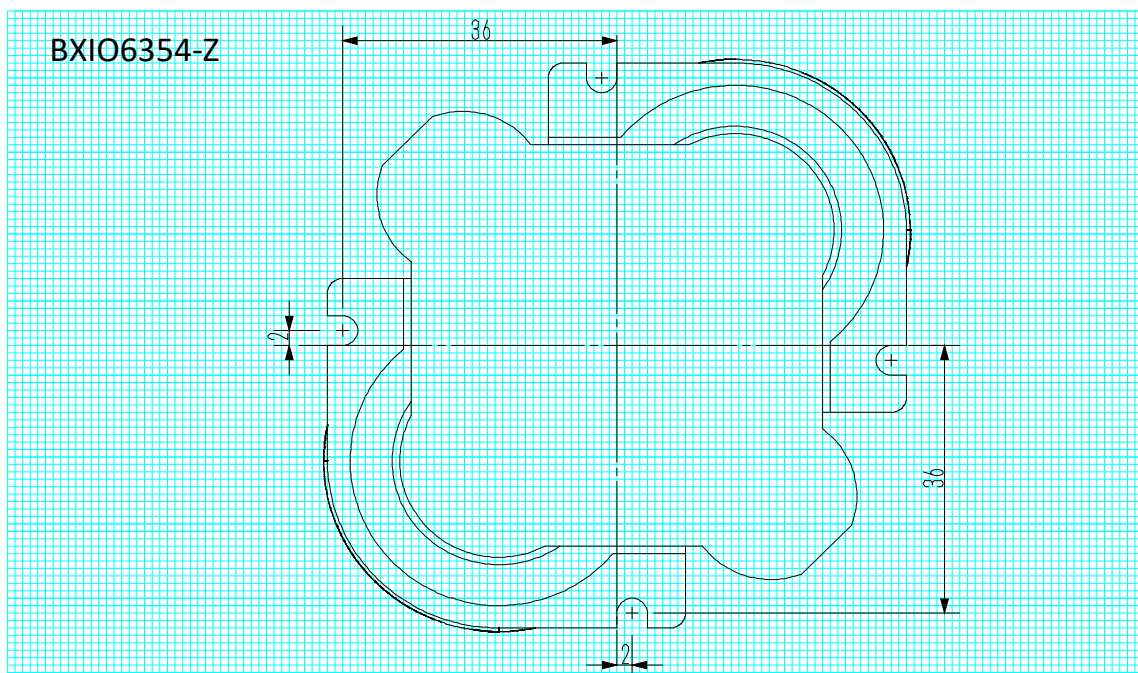
BXIO4035-12



BXIO5040-12



BXIO6354-Z



●ホームページ <http://cks-da.com>

CKS株式会社



製品に関するお問い合わせは、下記までご連絡ください。

CKS株式会社 製品保証部 〒206-0014 東京都多摩市乞田1284 永山Uビル3階 TEL 042-401-8560 FAX 042-401-8561

記載内容は、改良その他により予告なく変更する場合がありますので、あらかじめご了承ください。

2020.6 No.TCG-002