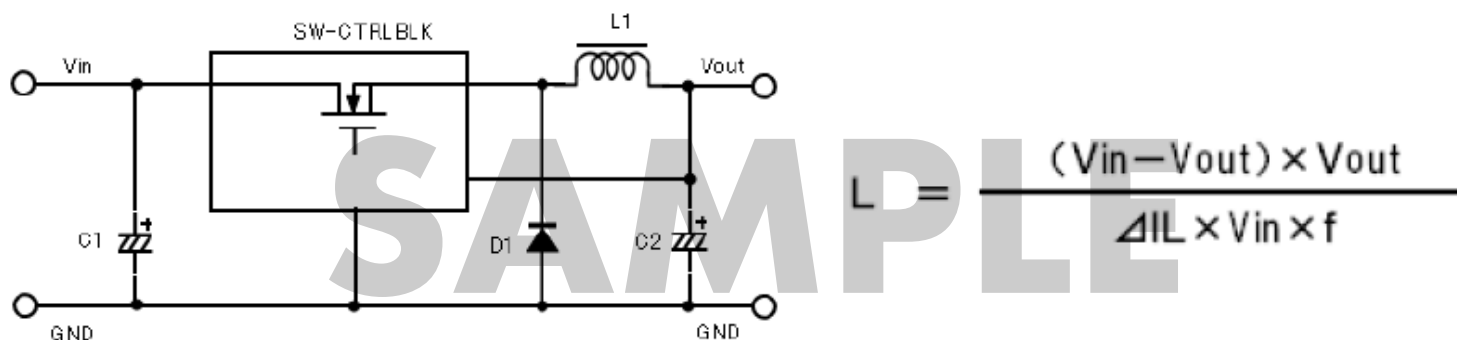


P12 非絶縁系DC/DCコンバータ用チョーク設計



チョークコイル自体の

- ①サイズ
- ②発熱

$\Delta I_L = \text{出力電流} \times 0.2 \sim 0.4$ ※

※ 出力電流が小さい場合 ~ 0.4

出力電流が大きい場合 $0.2 \sim$

正規ファイルは、「ダウンロードはこちらから」にて必要事項を記入後、取得することが出来ます。